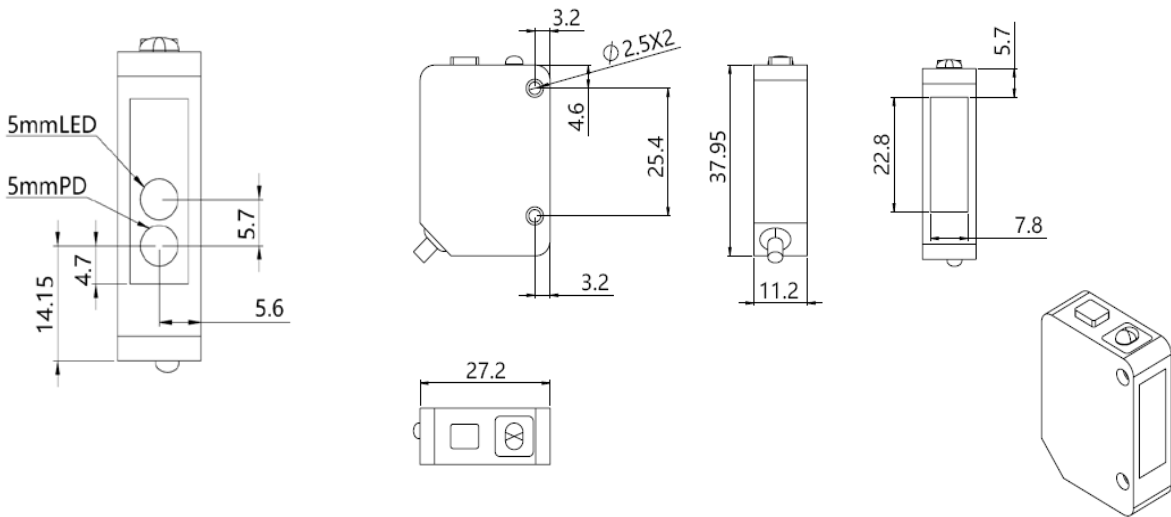


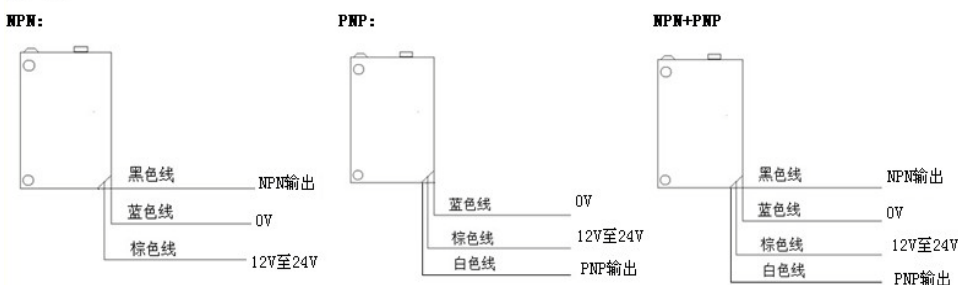
规格参数

检测类型	通用检测传感器
可检测的物体	不透明体
检测距离	依型号区分
反应时间	最大0.5ms
光源	红外光LED
灵敏度调整	按键设定
操作模式	常开/常闭切换(长按10秒自动转换)
指示灯	输出及电源:红色LED,稳定操作:绿色LED
控制输出	NPN或PNP:最高100mA(40V),剩余电压:最大1V
保护电路	逆电流保护,过电流保护,过压保护
电源	12至24VDC ±10%
消耗电流	最大20mA
防护等级	IP-66
环境光度	白炽灯:最大5000lux,日光:最大20000lux
环境温度	"-20至+55°C无冻结"
相对湿度	35至85%, 无凝结
外壳	塑胶外壳
重量(含2M连接器电缆)	70g

安装尺寸及接线图



接线图



操作方法：

1.距离设定：

漫反射型：将传感器对准被检测物体，按住按钮3秒后松开，指示灯快速闪烁六次后返回工作状态,此时可在设定

2.常开常闭转换：按住按钮持续10秒后松开，指示灯颜色改变，即可实现常开常闭的自动转换。

注意事项：

- 1.请不要将强烈光线直射入传感器接受和发射镜面。
- 2.当检测强反射镜面时，若距离检测和设置不稳定，请稍微偏转传感器角度。
- 3.若需要将传感器应用于室外或者某些特殊环境下，请咨询技术人员。
- 4.在使用过程中，若发生跨越零度的变化过程，或者传感器接收和发射镜面上产生凝露或者雾气，将影响传感器
- 5.若传感器工作在油污散发或者灰尘飞扬的工作环境中，请保持传感器镜面清洁。
- 6.传感器外壳为塑胶制品，请不要用强力挤压，以免破坏。